

# タカラ ストレートライン照明 調光機能あり 調光機能なし 共通

(ラインショウメイ\*\*、ラインショウメイチョウコウ\*\*)

## 設置説明書

### 設置される方へのお願い

- この機器を正しく安全に取付けていただくために、この設置説明書をよくお読みになって指定された工事を行ってください。
- この設置説明書は、取扱説明書(保証書付き)とともに必ずお客様にお渡しください。お渡しできない場合は、お客様のわかりやすい場所に保管しておいてください。

## 1. 安全上のご注意 安全のために必ずお守りください

- ◆設置工事の前に、この『安全上のご注意』をよくお読みのうえ、正しく設置してください。
- ◆ここに示した注意事項は安全に関する重大内容を記載していますので必ずお守りください。
- ◆表示の意味は次のようになっています。

<b>警告</b>	誤った作業をした場合に設置工事業者が、または設置工事の不具合によって使用者が死亡、重傷を負う可能性、または火災の可能性が想定される場合。
<b>注意</b>	誤った作業をした場合に設置工事業者が、または設置工事の不具合によって使用者が傷害を負う危険が想定される場合及び物的損害のみが発生が想定される場合。

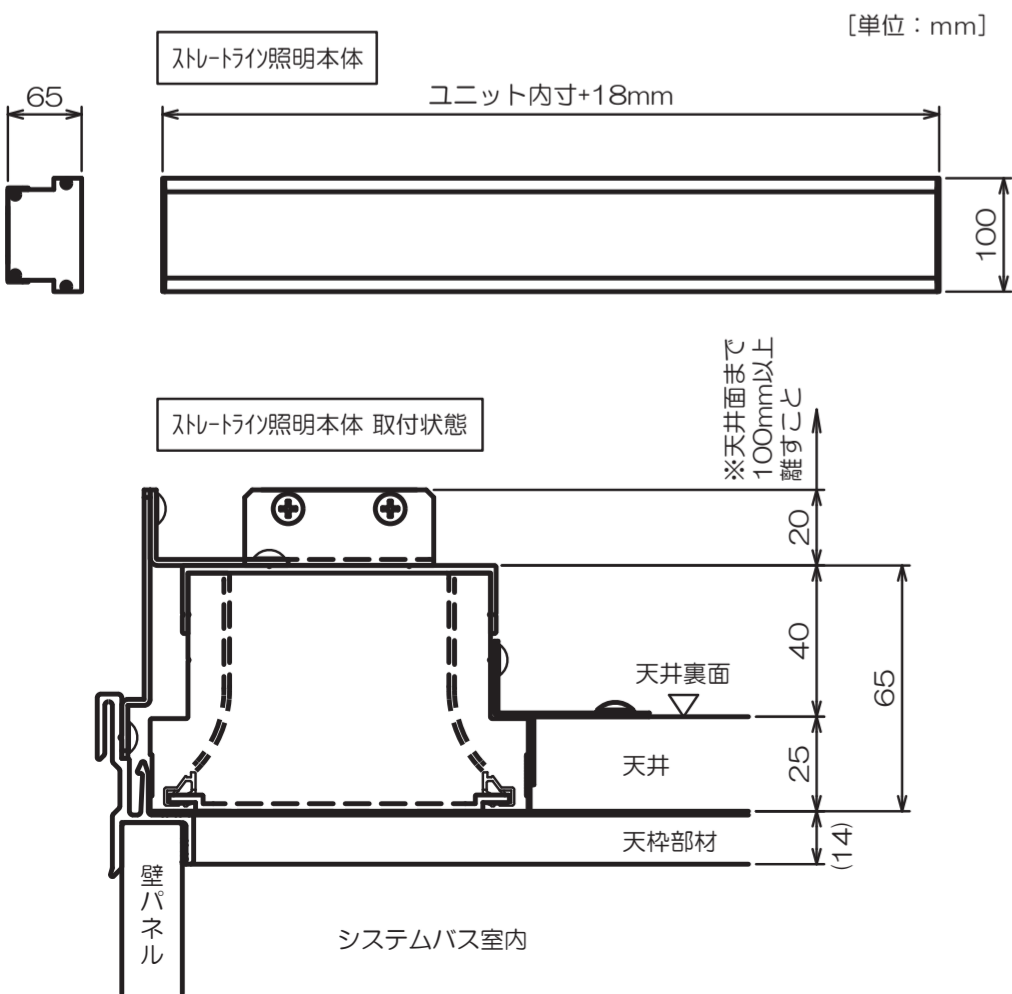
◆図記号の意味は次の通りです。

	必ず指示に従い、行ってください。
	絶対に行わないでください。

<b>警告 (WARNING)</b>	
	分解や改造はしないでください。 火災・感電・けがの原因となります。
	交流電源100V以外では使用しないでください。 火災・感電の原因となります。
	照明を壁パネルや傾斜天井に設置しないでください。 器具が落下するおそれがあります。
	照明本体の周囲100mm以内には、断熱材・防音材などを使用しないでください。 火災の原因となります。
	部品の取付けは確実に行ってください。 落下により、けがをすることがあります。
	電気工事は、必ず電気工事士の資格者が行ってください。 電気回路容量不足や工事不備があると、感電・火災の原因となります。

<b>注意 (CAUTION)</b>	
	工事の際は養生シートなどを使用してください。 浴槽や浴室内に傷をつけ、補償問題になることがあります。
	天井を設置する際に、コードを潰したり傷つけないでください。 照明が点灯しなくなるおそれがあります。

## 2. 外形寸法図



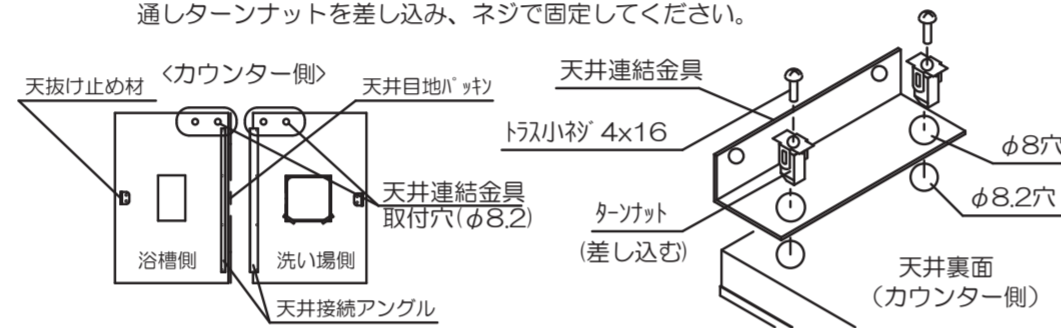
## 3. 必要部品

部品名	部品外観	数量	部品名	部品外観	数量
ストレーライン照明本体		1	トラ小径 M4 x 16		4 (6)
ストレーライン照明固定板		5	トラスピネジ 4 x 10		24 (26)
ストレーライン照明固定金具		5	バインドリネジ 4 x 13		10
天井連結金具		2 (3)	天目地パッキン		1
ターンナット TN4		4 (6)	電源BOX ※別手配品		1
取扱・設置説明書		1	ダウンライト ※別手配品		1

※( ) 数量は、ユニット間口外寸2150mm以上の場合を示す

## 4. 天井の準備

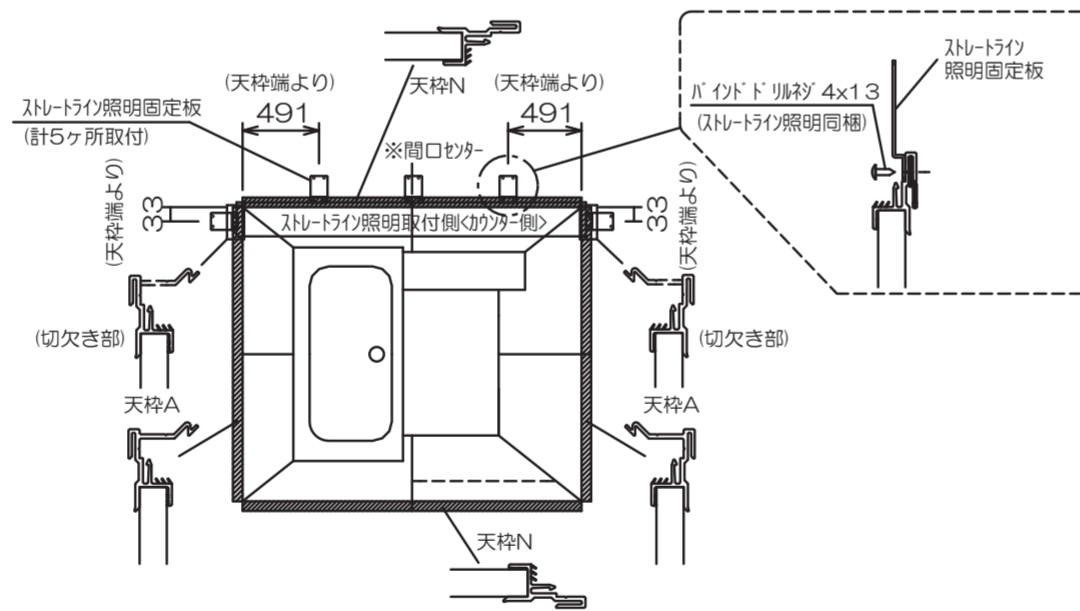
- ・システムバスの設置説明書にしたがい天井接続アングル・天井固定金具・天井目地パッキン・天板止め材(小物セット同梱)を取付けてください。(※天井固定金具は、カウンター側のみ取付け)
- ・浴槽側/洗い場側各々の天井カウンター側裏面のφ8.2穴に対し、天井連結金具のφ8穴を通しターンナットを差し込み、ネジで固定してください。



## 5. 天枠の準備・組付

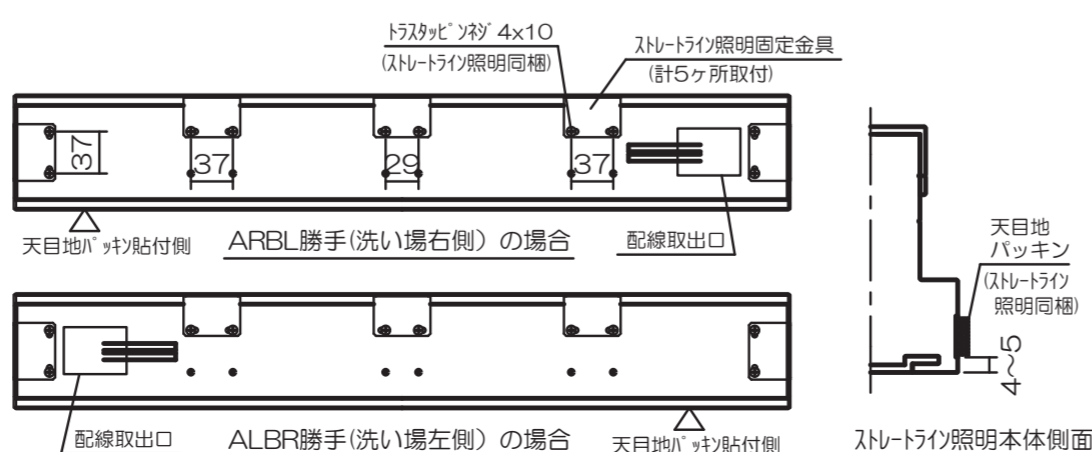
- ＜天枠の穴加工＞
- ・浴室サイズが1616・1620以外のサイズ(びったりサイズ含む)の場合は、穴加工やカットが必要となります。システムバスの設置説明書にしたがって加工してください。

- ＜天枠(テコナーキャップ 含)の組付＞
- ・システムバスの設置説明書にしたがって、天枠(テコナーキャップ 含)を取付けてください。
- ・※天枠Aの切欠き部は必ずストレーライン照明取付側になるよう注意してください。
- ・ストレーライン照明取付側の天枠Nおよび天枠A切欠き部に、ストレーライン照明固定板を取付けてください。



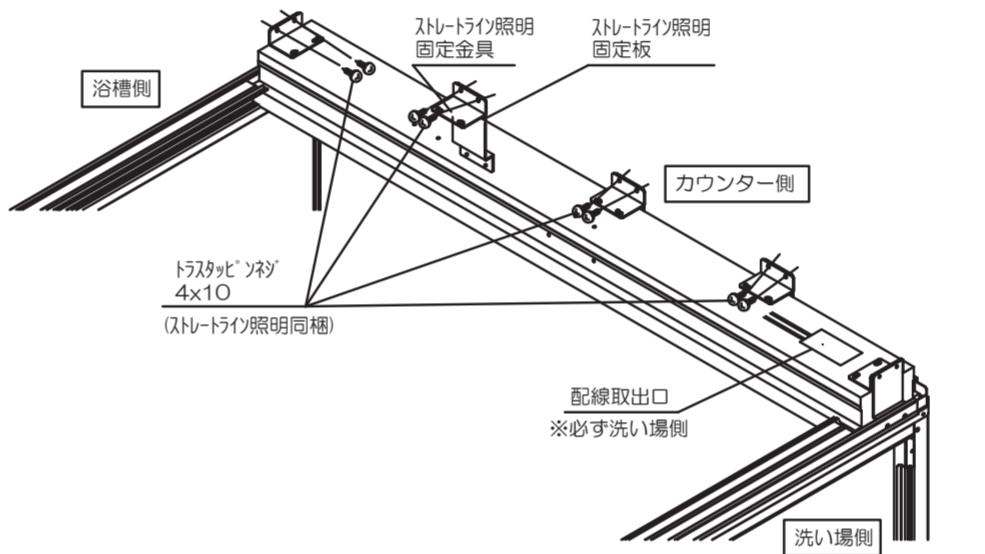
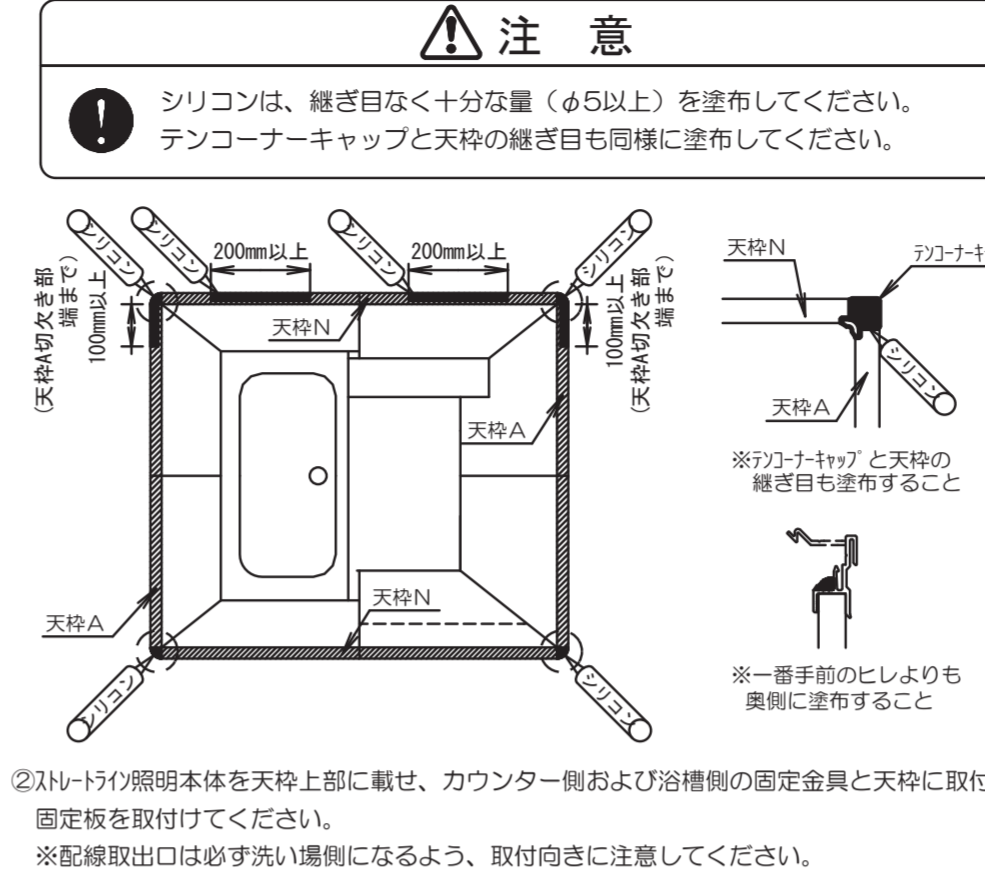
## 6. ストレートライン照明の準備

- ・ストレーライン照明本体上面の下穴に合わせ、ストレーライン照明固定金具を取付けてください。
- ・※配線取出口は必ず洗い場側になるよう、取付向きに注意してください。
- ・ストレーライン照明本体側面溝部(ストレーライン照明固定金具取付側と反対側)に天目地パッキンを端から端まで貼り付けてください。

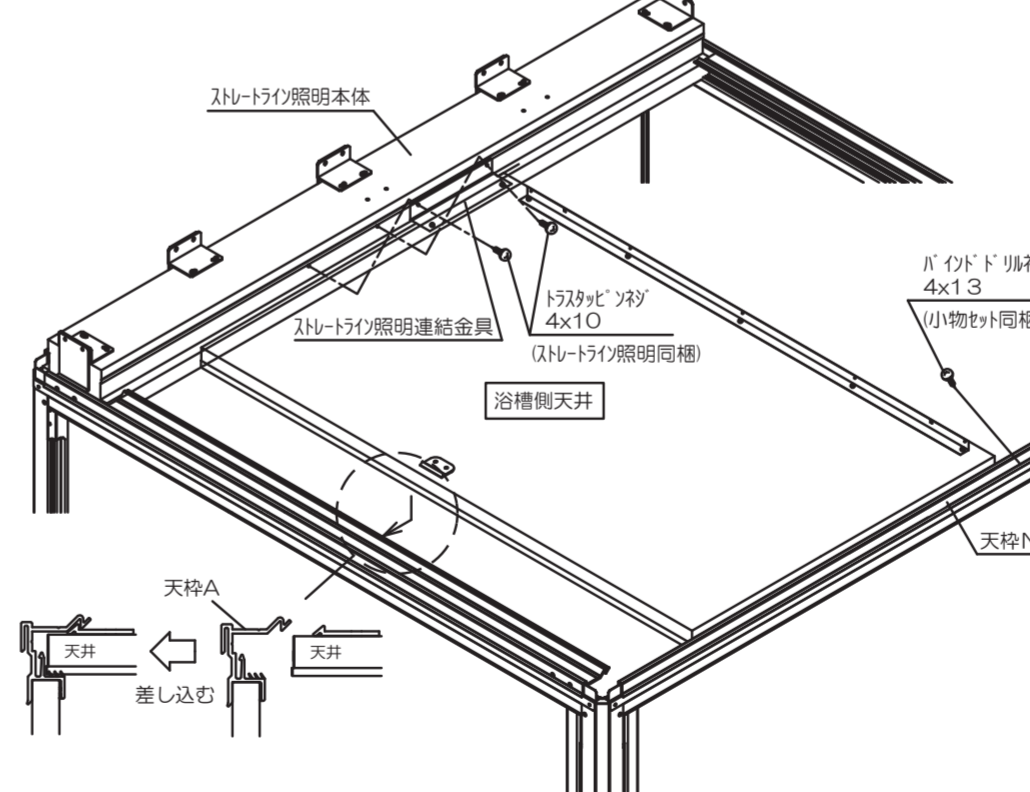


## 7. ストレートライン照明・天井の設置

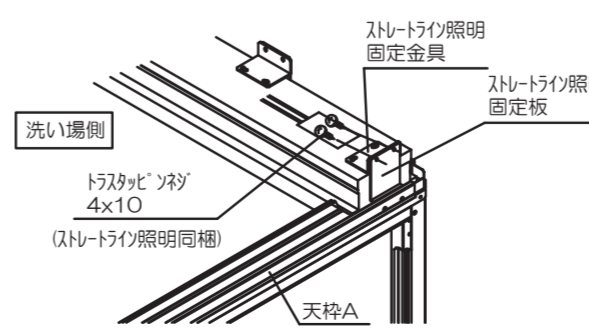
- ①天枠(テコナーキャップ 含) 下図の箇所にシリコンを塗布してください。



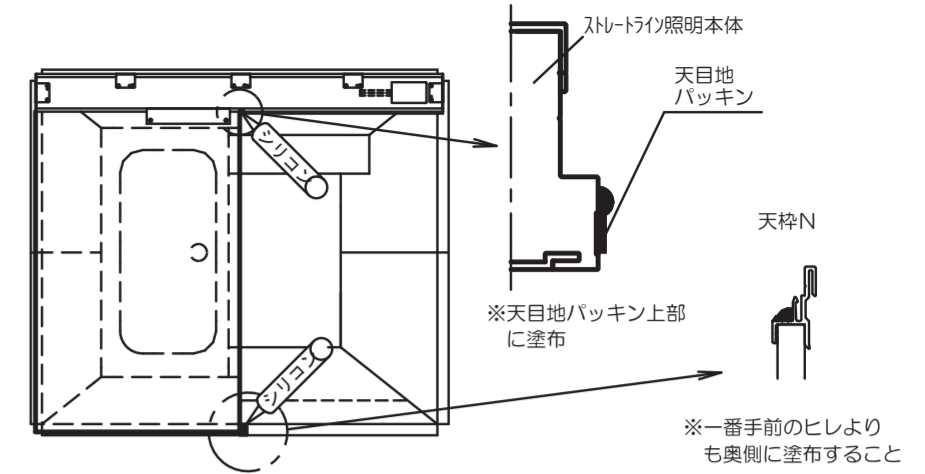
- ③下図の要領で、ストレーライン照明対面側は浴槽側天井を天枠N上部に載せ、ストレーライン照明取付側はストレーライン照明連結金具をストレーライン照明本体に載せ、天枠Aに差し込んでください。天枠Aに差し込んだ後、ストレーライン照明対面側は天枠Nの穴から天井固定金具を、ストレーライン照明側はストレーライン照明連結金具とストレーライン照明本体をそれぞれ下穴に合わせて取付けてください。



- ④ストレーライン照明本体洗い場側端部の固定金具と天枠Aに取付けた固定板をビスで固定してください。



- ⑤浴槽側天井端部にシリコンを塗布した後、洗い場側天井を浴槽側天井と同じ手順で設置してください。※3枚天井の場合は、洗い場側天井→中間天井の順で設置してください。

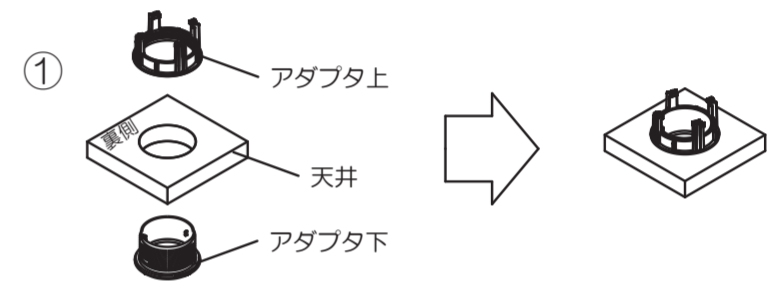


- ⑥平天井と同じ要領で接続アングル同士の接続、および、天枠に天固定材を差し込んでください。詳しくは、システムバス設置説明書にしたがって取付けてください。

## 8. ダウンライトの設置

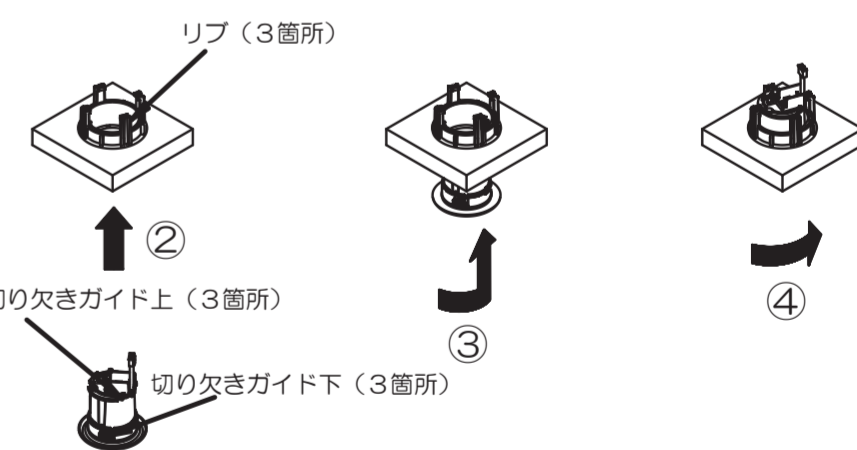
- ＜調光機能なし：ラインショウメイ\*\*の場合＞
- ・ダウンライト照明に同梱の設置説明書にしたがって、設置してください。

- ＜調光機能あり：ラインショウメイチョウコウ\*\*の場合＞
- ①アダプタ下を天井の表側からφ75穴に挿入し、アダプタ上で天井の裏側から締め付けてください。



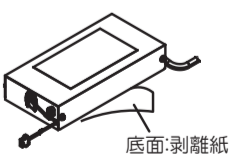
- ②アダプタのリブとダウンライトの切り欠きガイド上の位置を合わせて、ダウンライトをアダプタ内へ挿入してください。
- ③アダプタのリブとダウンライトの切り欠きガイド下の位置が合うように、ダウンライトを回転させた後、ダウンライトをアダプタ内へ最後まで挿入してください。
- ④ダウンライトを天井との隙間がなくなるまで挿入したあと、右いっばいに回転させ、アダプタに固定してください。

- ❗ 取付後に、ダウンライトがたたく固定されているか、ダウンライトを下側に引っ張るなどして確認してください。たたく固定されていないと落下のおそれがあります。



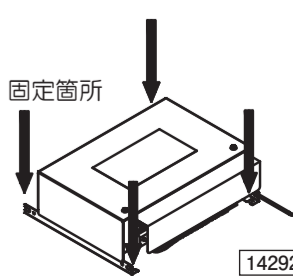
## 9. 電源BOXの設置

- ＜調光機能なし：ラインショウメイ\*\*の場合＞
- ・電源BOXを天井の点検口から点検できる位置に、底面の剥離紙を剥がして固定してください。



- ＜調光機能あり：ラインショウメイチョウコウ\*\*の場合＞
- ・電源BOXを天井の点検口から点検できる位置に設置し、付属のドリルネジ(4x16)2本で、固定箇所4箇所のうち2箇所を選んで固定してください。

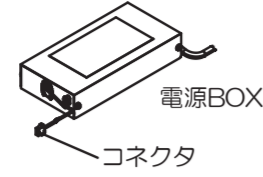
- ❗ 電源BOXは傾斜した面に取付けたり、縦向きに取り付けたりしないでください。



# 10. 電源・照明中継コードの接続

<調光機能なし：ラインショウメイ\*\*の場合>

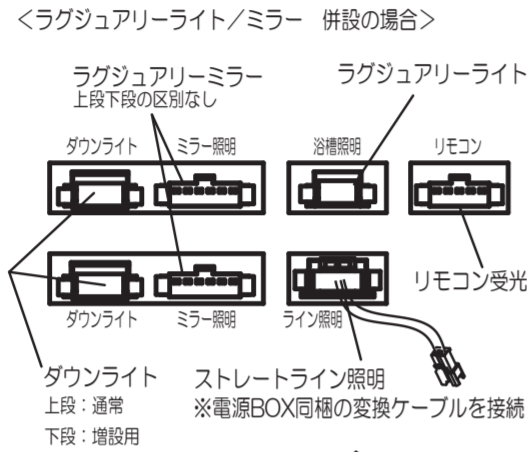
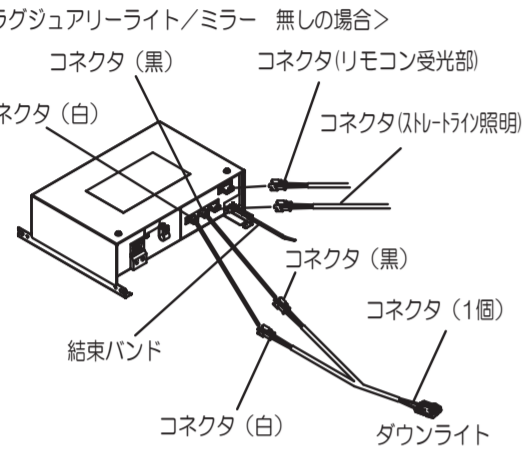
・電源BOXとストレート照明本体のコネクタを接続してください。



<調光機能あり：ラインショウメイチョウクウ\*\*の場合>

- ①電源BOXとストリート照明本体のコネクタ（2本：ライン照明用、リモコン受光部用）を下図の位置に接続してください。
②電源BOXとダウンライトをダウンライト中継コードで下図の位置に接続してください。
※電源BOXコネクタとの接続は、黒・白それぞれ色を合わせて接続してください。
③電源・照明中継コードを結束バンドで止めてください。
④ラグジュアリーライトおよびラグジュアリーミラー併設の場合は、各コネクタを下図の位置に接続してください。

コネクタをしっかりと奥まで差し込んでください。



必ず電源を切った状態でコネクタを接続してください。電源が入った状態で間違った箇所にコネクタを接続すると故障の原因となります。

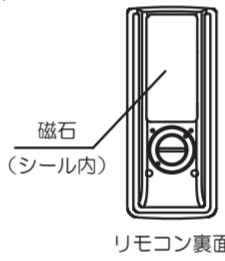
# 11. リモコンの設置

<調光機能あり：ラインショウメイチョウクウ\*\*の場合のみ>

・付属のリモコン裏面のシール内に磁石が入っていますので、壁パネルのお好みの場所に取付けてください。

日光が直接あたる場所、暖房機の風が直接あたるような場所、シャワーや水が直接かかるような場所には設置しないでください。故障の原因となります。

リモコン裏面のシールをはがさないでください。磁石が露出し、故障や破損の原因となります。

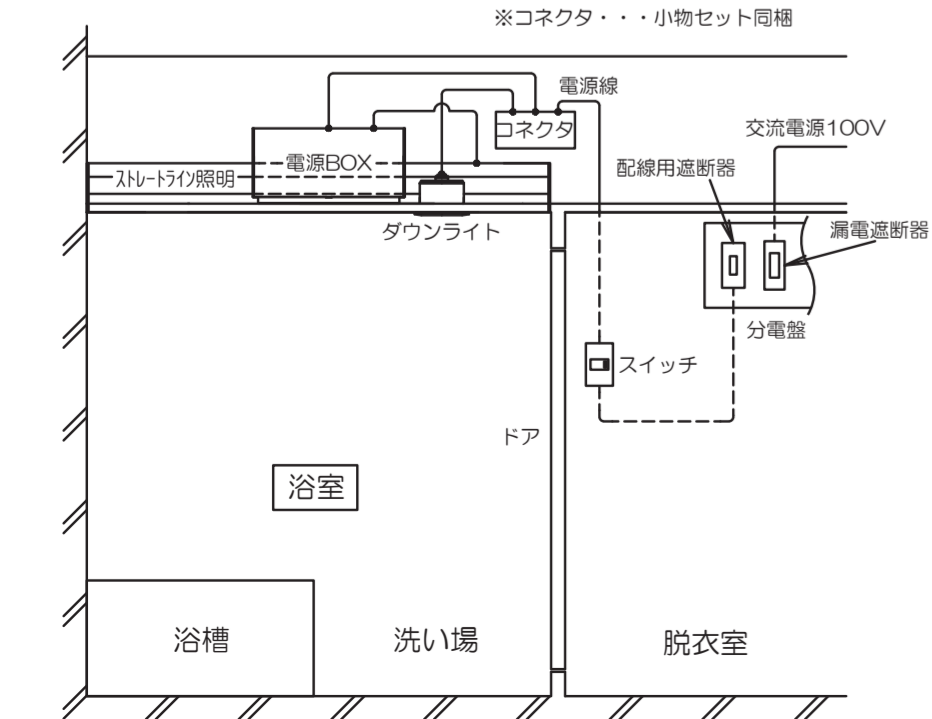


# 12. 電気工事

・電源線を下図のように配線してください。

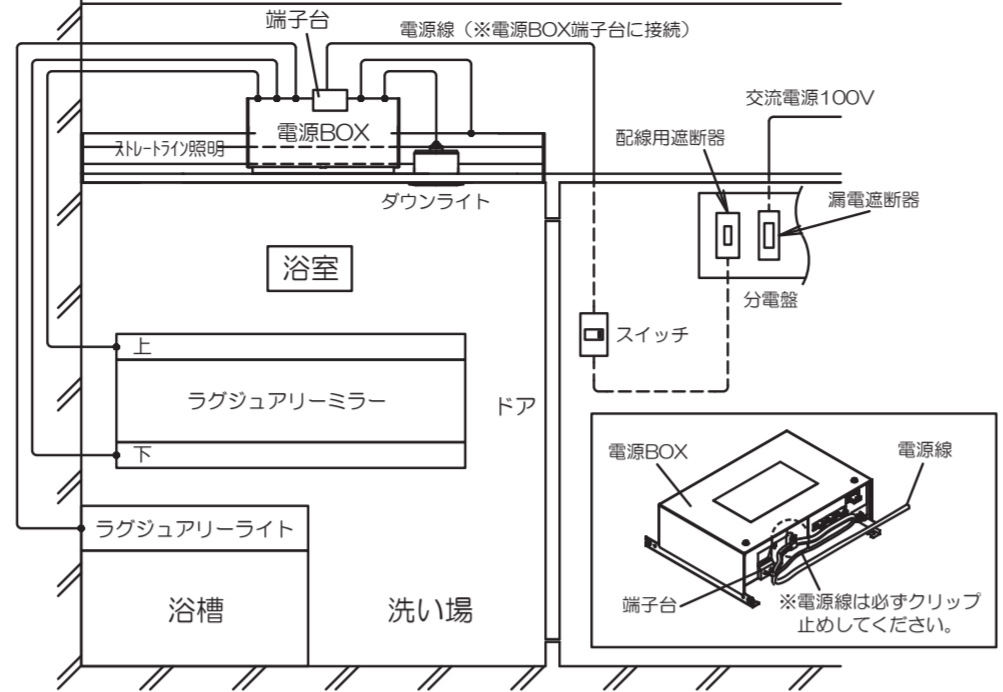
警告：交流電源100V以外では使用しないでください。火災・感電の原因となります。
注意：必ず脱衣室にスイッチを設置し、電源線を長さにゆとりを持たせて確実に接続してください。接続部が過熱して発火のおそれがあります。

<調光機能なしの場合>



<調光機能ありの場合>

※ラグジュアリーライトおよびラグジュアリーミラーは無い場合もあります

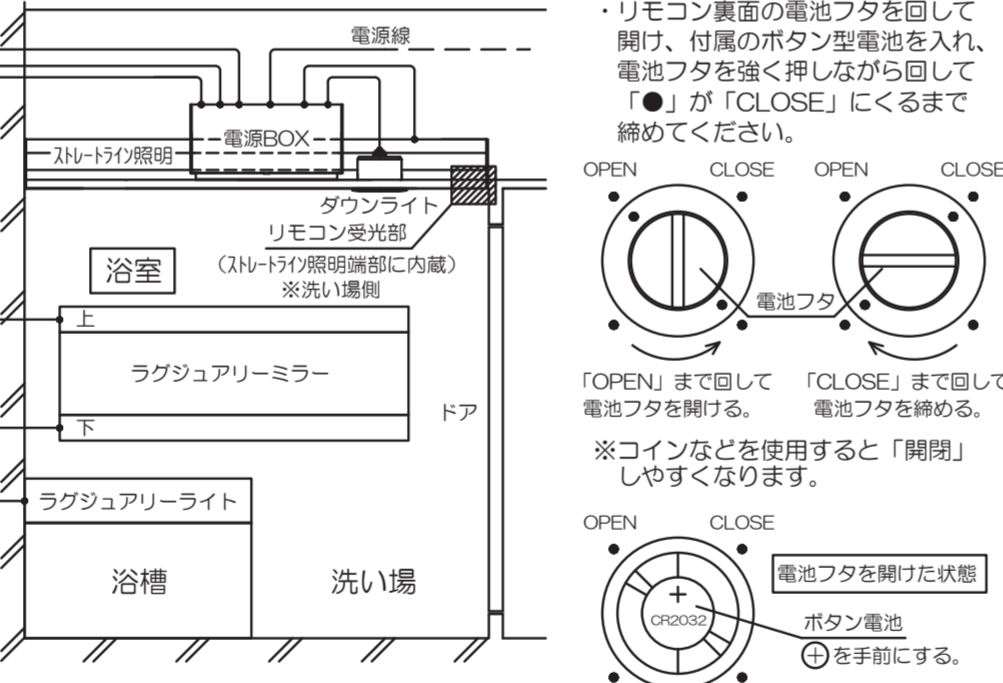


# 13. 試運転・各部の名称とはたらき

- ①全ての取付工事が終わりましたら、もう一度 結線が間違っていないか、また、器具の取付けが確実で、異常などが無いかを確認してください。
②下図および取扱説明書の使用方法を参照し、正常な運転ができるかを確認してください。

お客様への説明
取扱説明書に従って、『安全上のご注意』および『使用方法』を十分に説明してください。
取扱説明書に従って、『アフターサービス』について説明してください。
保証書は取扱説明書の最終項目にあります。必要事項を記入のうえ、お客様にお渡しください。

<例：調光機能ありの場合>



# 14. 仕様

Table with 4 columns: Item Name, Non-dimming Version, Dimming Version, and Dimming Version with Mirror. Rows include Product Name, Model Name, Installation Method, Dimensions, Light Source, Power Capacity, Output Voltage/Current, Rated Power, Frequency, and Rated Voltage.

※調光機能なし仕様は、ダウンライトを含んでおりません。
ダウンライトの仕様は、ダウンライト同梱の取扱説明書を参照ください。

# タカラ ストレートライン照明 取扱説明書

このたびは、タカラ ストレートライン照明をお買い上げいただきまして、まことにありがとうございます。ご使用前にこの取扱説明書をよくお読みのうえ、正しくお使いください。

## 1. 安全上のご注意 安全のために必ずお守りください

- ◆ご使用前に、この『安全上のご注意』をよくお読みのうえ、正しくお使いください。
◆ここに示した注意事項は安全に関する重大な内容を記載していますので必ずお守りください。
◆表示の意味は次のようになっています。

警告：この表示を無視して誤った取扱いをしたときに、死亡や重傷を負う可能性が想定される内容。
注意：この表示を無視して誤った取扱いをしたときに、傷害を負う可能性および物的損害の発生が想定される内容。

必ず指示に従い、行ってください。
絶対に行わないでください。

警告 (WARNING)
改造はしないでください。修理技術者以外の方は分解したり修理をしないでください。
リモコンに使用する電池や電池フタは乳幼児の手が届くところに置かないでください。

注意 (CAUTION)
清掃時には洗剤を使用しないでください。また、殺虫剤・整髪料などのスプレーをかけないでください。
照明が不規則に点滅したり、点灯しない、など本体に異常を感じたときは、使用しないでください。
照明の温度が十分に下がってから清掃を行ってください。

## 2. 使用方法

照明の点灯方法
脱衣室のスイッチを押して、点灯・消灯します。点灯するとLEDの光で浴室を照らします。
調光操作方法 (※調光機能ありの場合のみ)
付属のリモコンを使って、照明の色(電球色〜昼白色)や明るさ(全灯〜微灯)を変えられます。

リモコン操作方法
お好みシーンボタンに登録する事で、家族や入浴シーンごとでさまざまな照明を即座に演出できます。
リモコン電池の交換方法 (※調光機能ありの場合のみ)
「13.試運転 各部の名称とはたらき」<リモコンの準備>を参照し、交換してください。

## 3. 日常のお手入れ

いつまでも快適にご使用いただくためには、日頃のお手入れが大切です。
なお、安全にお手入れをしていただくために、ゴム手袋の着用をおすすめします。

照明のお手入れ (1ヶ月に1回程度)
お手入れの際は、ぬるま湯で濡らした柔らかい布をかたく絞り、軽く拭きとってください。

## 4. 「故障かな？」と思ったら

Table with 3 columns: Phenomenon (現象), Cause (原因), and Countermeasure (処置). Rows include issues like 'Lighting does not turn on', 'Lighting flickers', and 'Remote control does not work'.

以上の処理を行っても具合が悪い場合や部品の交換が必要な場合は、お買い上げの販売店へご連絡ください。

## 5. アフターサービス

愛情点検
長年ご使用の照明の点検を！
このような症状のときは、事故防止のためにすぐにスイッチまたはブレーカーを切ってから、お買い上げの販売店に修理をご依頼ください。

◆故障・修理の際の連絡先
アフターサービスの依頼先
アフターサービスをお申し込みの際は、次のことをお知らせください。
◆修理を依頼される際のお願い
アフターサービスをお申し込みの際は、次のことをお知らせください。

## 6. 保証書

保証書
製品名: タカラ ストレートライン照明
保証期間: 1年間
★お買い上げ日: 年 月 日
住所: 〒
TEL: ( )
保証内容: 本書記載内容で、無料修理させていただきます。お買い上げの販売店または修理受付フリーダイヤルへご連絡ください。